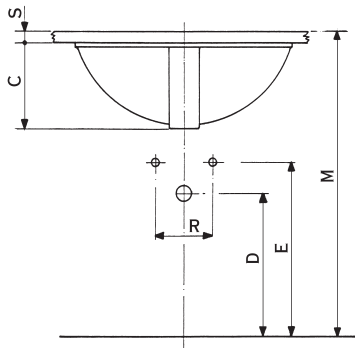
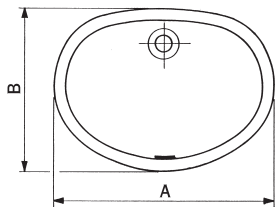


## lavabi sottopiano da incasso



codice	DESCRIZIONE	quote d'ingombro			quote d'installazione				
		A	B	C	R	D	E	M	S
39106	DENVER*	575	435	225	220	460	600	800	30
39107	DENVER**	575	435	225	220	460	600	800	30
39131	ARIZONA 2	380	-	194	200	455	560	800	30

\*completo di fissaggio    \*\*con sottobacino smaltato